

Schiebetürbeschlag Slido 70-H

mit Tragflansch zum Schrauben auf die Türoberkante

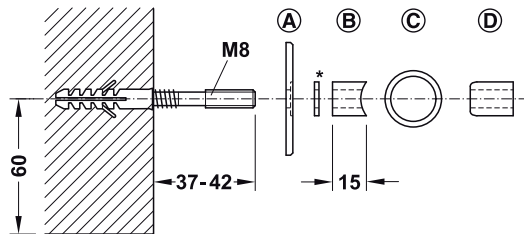
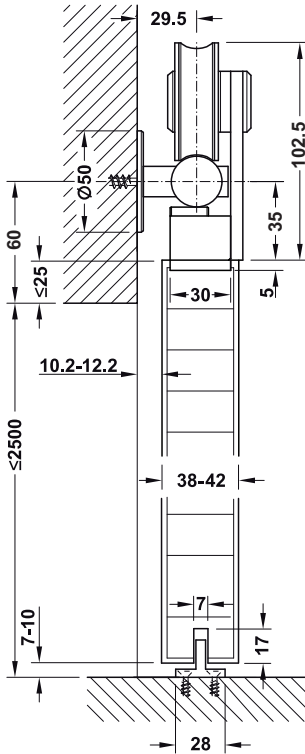
Slido 70-H Sliding door fitting

with support flange for screw fixing to top edge of door

gilt für Artikel:
applies to Cat. No.:
940.64.007

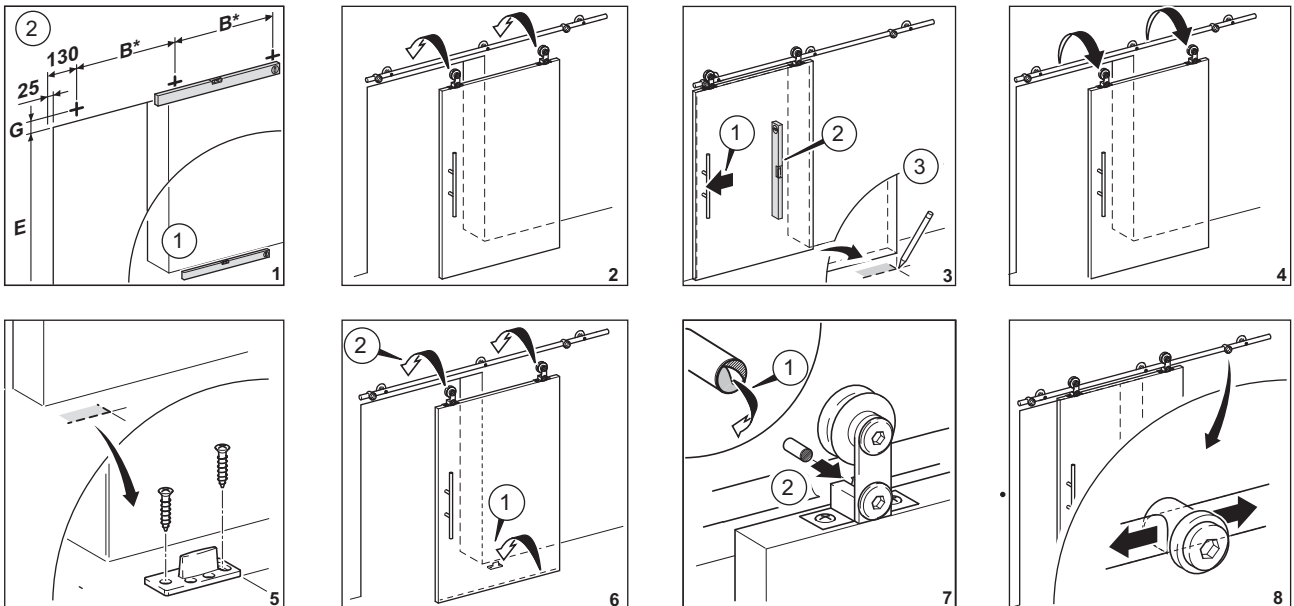
Holzdicke: 38 - 42 mm
Wood thickness: 38 - 42 mm

Wandbefestigung mit Stockschrauben M8 x 90 mm:
Wall mounting with M8 x 90 mm wood to metal dowel
M8 x 90 mm:



- Ⓐ = Stützteller
Support plate
- Ⓑ = Distanzstück
Spacer
- Ⓒ = Laufschiene
Running track
- Ⓓ = Befestigungsbolzen
Fixing bolt

Montage: Installation:



B*:
Bohrabstände für die Wandbefestigung der Laufschiene 1804 mm:
132 / 513 / 514 / 513 / 132 mm

B*:
Drilling distances for wall mounting the running track 1804 mm:
132 / 513 / 514 / 513 / 132 mm

Bohrabstände für die Wandbefestigung der Laufschiene 2104 mm:
132 / 613 / 614 / 613 / 132 mm

Drilling distances for wall mounting the running track 2104 mm:
132 / 613 / 614 / 613 / 132 mm