

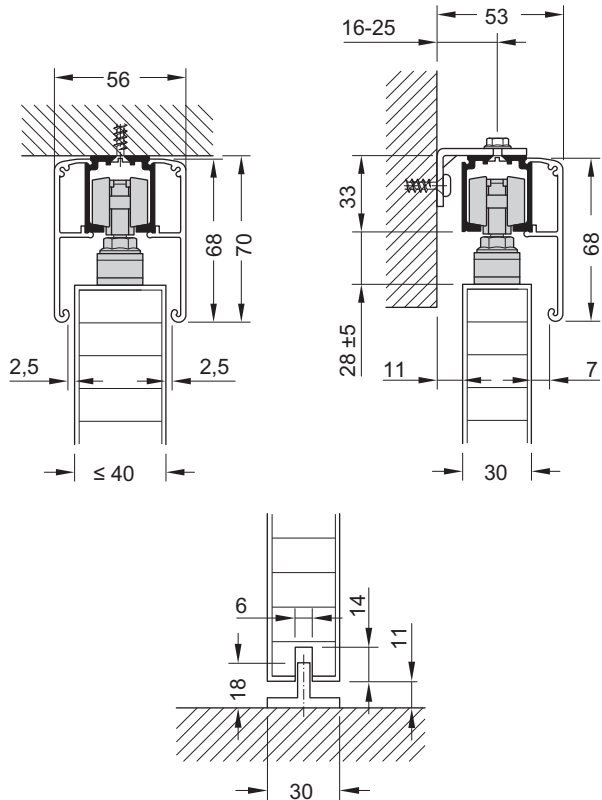
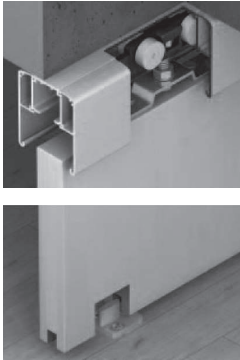


Slido

gilt für Artikel: siehe Tabelle
applies to Cat. No.: see table
valable pour référence : voir table
adecuado para N° de ref.: véase tabla

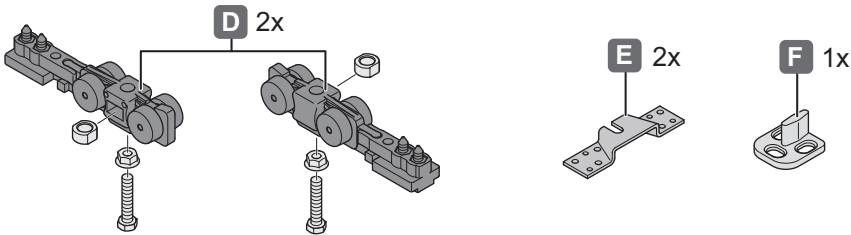
Classic	Variante A Version A Versión A	Variante B Version B Versión B
40-P	940.42.005	940.43.000
80-P	940.82.100	940.82.102

i

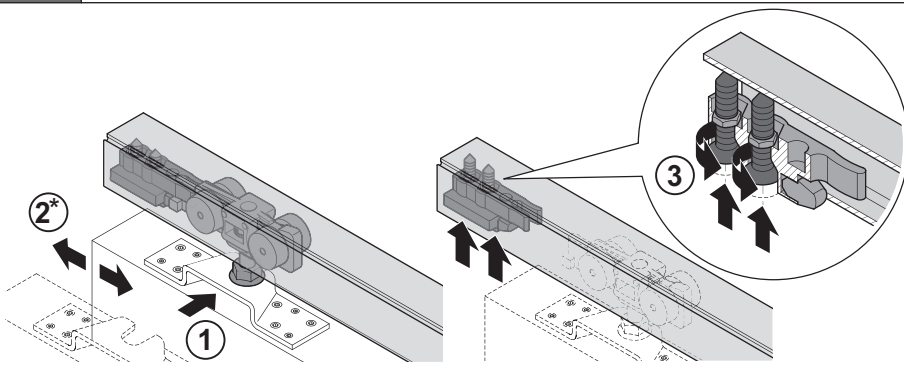


i

**Variante A
Version A
Versión A**



1



2* Tür in gewünschte Endposition schieben.

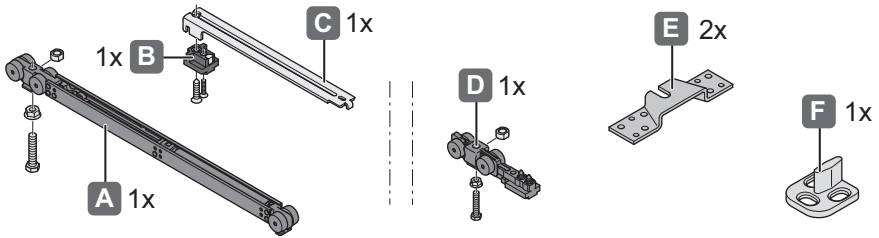
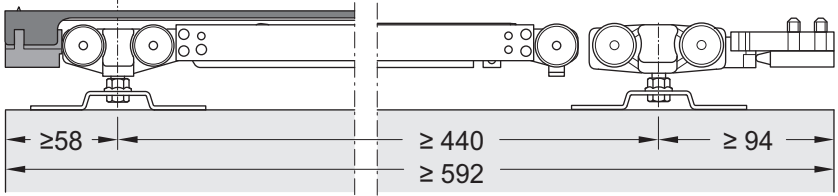
2* Slide door into the required end position.

2* Pousser la porte coulissante dans la position finale souhaitée.

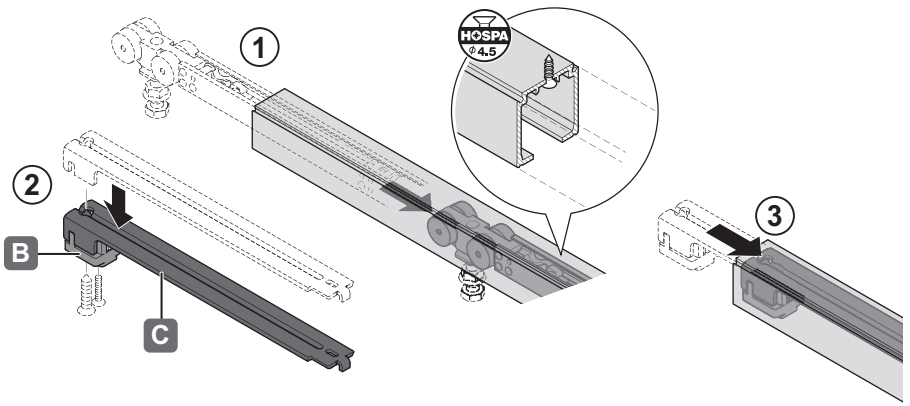
2* Empujar la puerta corrediza en la posición final deseada.

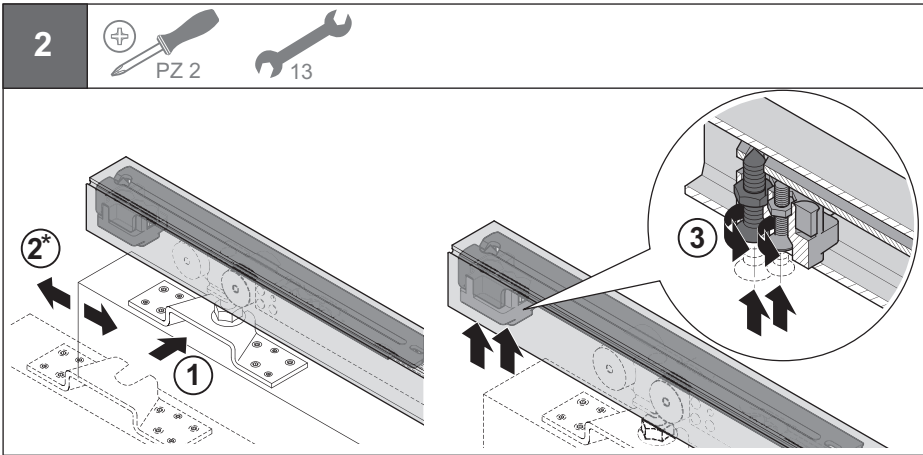
i

**Variante B
Version B
Versión B**



1





2* Tür in gewünschte Endposition schieben.

2* Slide door into the required end position.

2* Pousser la porte coulissante dans la position finale souhaitée.

2* Empujar la puerta corrediza en la posición final deseada.